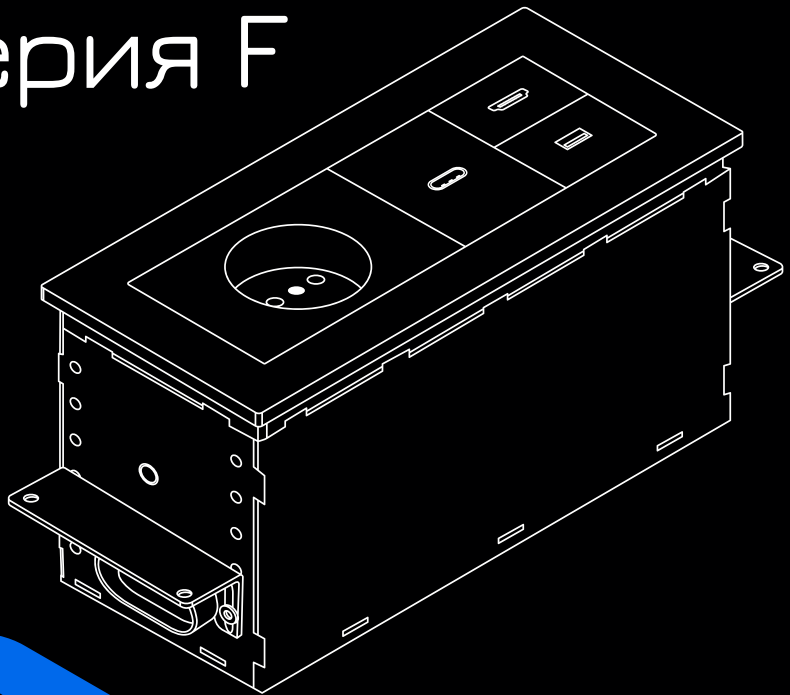




ЛЕГАТО

Офисблоки FD и FDM

Серия F





Офблоки FD и FDM – элегантное модульное архитектурное решение для современной рабочей среды. Эти функциональные элементы спроектированы для удобной интеграции в интерьер: их можно монтировать как в столешницу, так и под столешницу, в зависимости от ваших дизайнерских задач и технических требований. Лаконичный дизайн без лишних деталей гармонично вписывается в любой стиль – от строгого офисного до современного лофта. Тщательная проработка конструкций обеспечивает почти незаметные стыки, создавая ощущение целостности и монолитности.

Особенности:



Модульность

Модульная конструкция офиблока адаптируется под любые задачи: без лишних элементов, с оптимальным размещением разъёмов. Установка и перестановка модулей — простая процедура в любое время.



Продуманность дизайна

Серия F отличается предельным минимализмом: все механизмы и крепления тщательно скрыты за декоративными элементами. Благодаря прецизионной обработке алюминия достигаются минимальные зазоры и ощущение монолитной конструкции.



Модульность

В линейке офиблоков представлен широкий выбор размеров — от компактного FDM01 до внушительного FD20.



Эргономика в мелочах

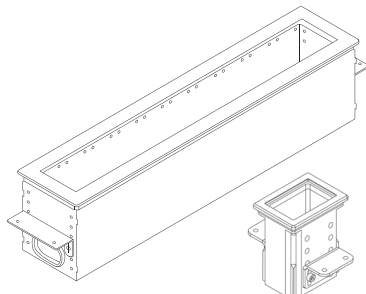
Офиблоки легко интегрируются: их можно как врезать в столешницу, так и крепить под столом. А благодаря продуманной системе выводов в корпусе все кабели останутся скрытыми после монтажа.



Технологичность

В оснащении офиблоков использованы самые актуальные технологические компоненты. Среди них:

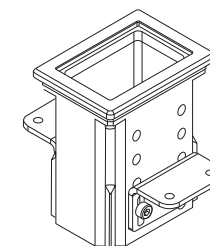
- Высокоскоростные разъёмы USB-C 3.2;
- Эргономичные функциональные кнопки;
- Интегрированные системы беспроводной зарядки.



Модельный ряд:

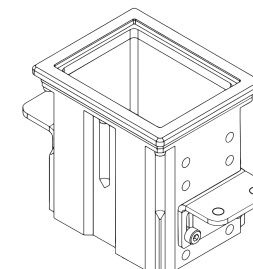
Модель Описание Артикул Внешний вид/Схема расположения постов

Модель	Описание	Артикул
FDM01	● Черное анодирование, накладная рамка	FDM01BNM
	● Черное анодирование, врезная рамка	FDM01BNT
	● Серебристое анодирование, накладная рамка	FDM01SNM
	● Серебристое анодирование, врезная рамка	FDM01SNT



1 пост

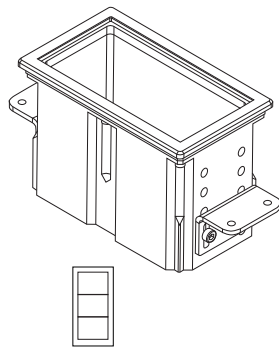
Модель	Описание	Артикул
FDM02	● Черное анодирование, накладная рамка	FDM02BNM
	● Черное анодирование, врезная рамка	FDM02BNT
	● Серебристое анодирование, накладная рамка	FDM02SNM
	● Серебристое анодирование, врезная рамка	FDM02SNT



2 поста

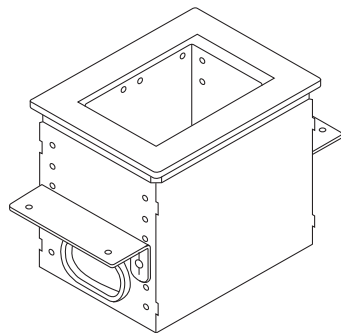
Модель Описание Артикул Внешний вид/Схема расположения постов

FDM03	● Черное анодирование, накладная рамка	FDM03BNM
	● Черное анодирование, врезная рамка	FDM03BNT
	● Серебристое анодирование, накладная рамка	FDM03SNM
	● Серебристое анодирование, врезная рамка	FDM03SNT



3 поста

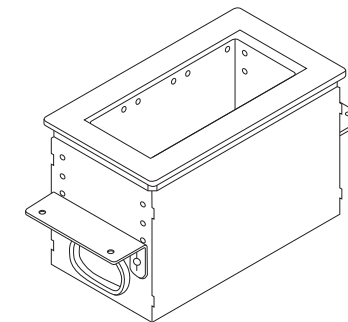
FD04	● Черное анодирование, накладная рамка	FD04BNM
	● Черное анодирование, врезная рамка	FD04BNT
	● Серебристое анодирование, накладная рамка	FD03SNM
	● Серебристое анодирование, врезная рамка	FD03SNT
	● Черное анодирование, рамка для монтажа под стол	FD04BNU
	● Серебристое анодирование, рамка для монтажа под стол	FD04SNU



4 поста

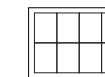
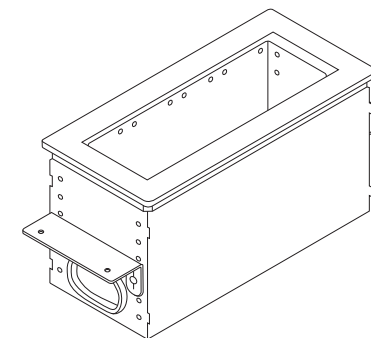
Модель Описание Артикул Внешний вид/Схема расположения постов

FD06	● Черное анодирование, накладная рамка	FD06BNM
	● Черное анодирование, врезная рамка	FD06BNT
	● Серебристое анодирование, накладная рамка	FD06SNM
	● Серебристое анодирование, врезная рамка	FD03SNT
	● Черное анодирование, рамка для монтажа под стол	FD06SNT
	● Серебристое анодирование, рамка для монтажа под стол	FD06BNU



6 постов

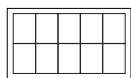
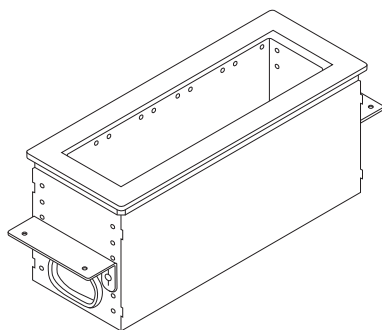
FD08	● Черное анодирование, накладная рамка	FD08BNM
	● Черное анодирование, врезная рамка	FD08BNT
	● Серебристое анодирование, накладная рамка	FD08SNM
	● Серебристое анодирование, врезная рамка	FD08SNT
	● Черное анодирование, рамка для монтажа под стол	FD08BNU
	● Серебристое анодирование, рамка для монтажа под стол	FD08SNU



8 постов

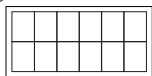
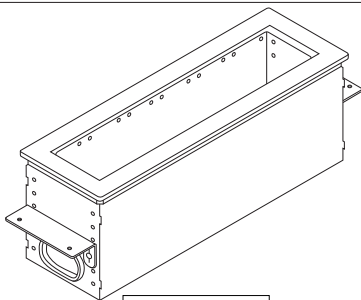
Модель Описание Артикул Внешний вид/Схема расположения постов

FD10	● Черное анодирование, накладная рамка	FD10BNM
	● Черное анодирование, врезная рамка	FD10BNT
	● Серебристое анодирование, накладная рамка	FD10SNM
	● Серебристое анодирование, врезная рамка	FD10SNT
	● Черное анодирование, рамка для монтажа под стол	FD10BNU
	● Серебристое анодирование, рамка для монтажа под стол	FD10SNU



10 постов

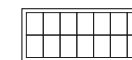
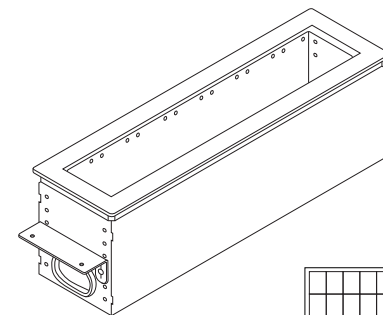
FD12	● Черное анодирование, накладная рамка	FD12BNM
	● Черное анодирование, врезная рамка	FD12BNT
	● Серебристое анодирование, накладная рамка	FD12SNM
	● Серебристое анодирование, врезная рамка	FD12SNT



12 постов

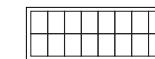
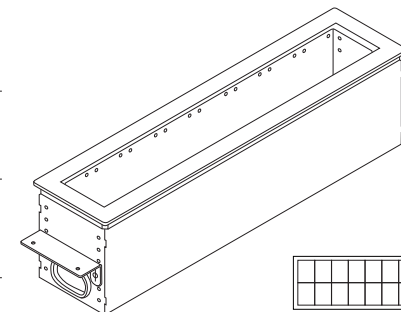
Модель Описание Артикул Внешний вид/Схема расположения постов

FD14	● Черное анодирование, накладная рамка	FD14BNM
	● Черное анодирование, врезная рамка	FD14BNT
	● Серебристое анодирование, накладная рамка	FD14SNM
	● Серебристое анодирование, врезная рамка	FD14SNT



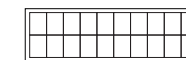
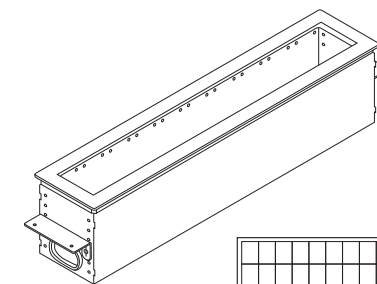
14 постов

FD16	● Черное анодирование, накладная рамка	FD16BNM
	● Черное анодирование, врезная рамка	FD16BNT
	● Серебристое анодирование, накладная рамка	FD16SNM
	● Серебристое анодирование, врезная рамка	FD16SNT



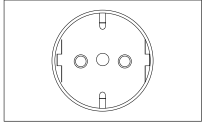
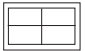
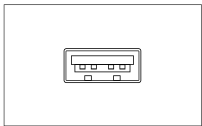

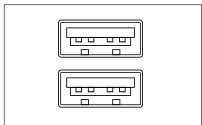

16 постов

FD20	● Черное анодирование, накладная рамка	FD20BNM
	● Черное анодирование, врезная рамка	FD20BNT
	● Серебристое анодирование, накладная рамка	FD20SNM
	● Серебристое анодирование, врезная рамка	FD20SNT

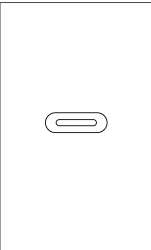

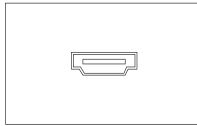



20 постов

Планки для офблоков FD и FDM

Модель	Описание	Артикул	Внешний вид/Схема расположения постов
FL2	Планка FL2 с розеткой 220В		
	<ul style="list-style-type: none"> ● Черное анодирование ● Серебристое анодирование 	<ul style="list-style-type: none"> FL2BN FL2SN 	  4 поста
FL11	Планка FL11 с розеткой 220В		
	<ul style="list-style-type: none"> ● Черное анодирование ● Серебристое анодирование 	<ul style="list-style-type: none"> FL11BN FL11SN 	  1 пост
FL12	Планка FL11 с розеткой USB A		
	<ul style="list-style-type: none"> ● Черное анодирование ● Серебристое анодирование 	<ul style="list-style-type: none"> FL12BN FL12SN 	  1 пост

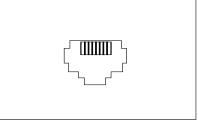

Разъём для подключения – самозажимные клеммы
Наличие заземления на розетке – есть
Номинальный ток – 16 А
Номинальное напряжение – 250 В
Рабочая частота – 50 Гц

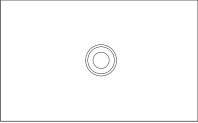

Модель	Описание	Артикул	Внешний вид/Схема расположения постов
FL23	Планка FL23 с разъемом USB C 3.2 Gen 2		
	<ul style="list-style-type: none"> ● Черное анодирование ● Серебристое анодирование 	<ul style="list-style-type: none"> FL23BN FL23SN 	  2 поста
FL14	Планка FL14 с разъемом HDMI		
	<ul style="list-style-type: none"> ● Черное анодирование ● Серебристое анодирование 	<ul style="list-style-type: none"> FL14BN FL14SN 	  1 пост

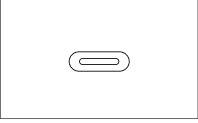

Стандарт – USB 3.2 Gen 2
Пропускная способность – 10 Гбит/с
Поддержка Power Delivery – до 100 Вт
Разрешение видео – до 4K@60fps
Для работы требуется дополнительное питание
DC Jack 3,5 – 5В

Стандарт – HDMI 2.1
Разрешение видео – до 4K@60fps



Модель Описание Артикул Внешний вид/Схема расположения постов


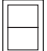
FL15	Планка FL15 с разъемом RJ-45		  1 пост
	● Черное анодирование ● Серебристое анодирование	FL15BN FL15SN	
Стандарт – RJ-45 Cat. 5e Пропускная способность – 1 Гбит/с			

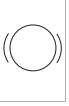

FL16	Планка FL16 с разъемом Jack 3.		  1 пост
	● Черное анодирование ● Серебристое анодирование	FL16BN FL16SN	
Разъем – TRRS 3,5 мм (4 контакта) Поддержка микрофона и стерео звука.			



FL17	Планка FL17 с разъемом USB C 2.0		  1 пост
	● Черное анодирование ● Серебристое анодирование	FL17BN FL17SN	
Стандарт – USB 2.0			

Модель Описание Артикул Внешний вид/Схема расположения постов

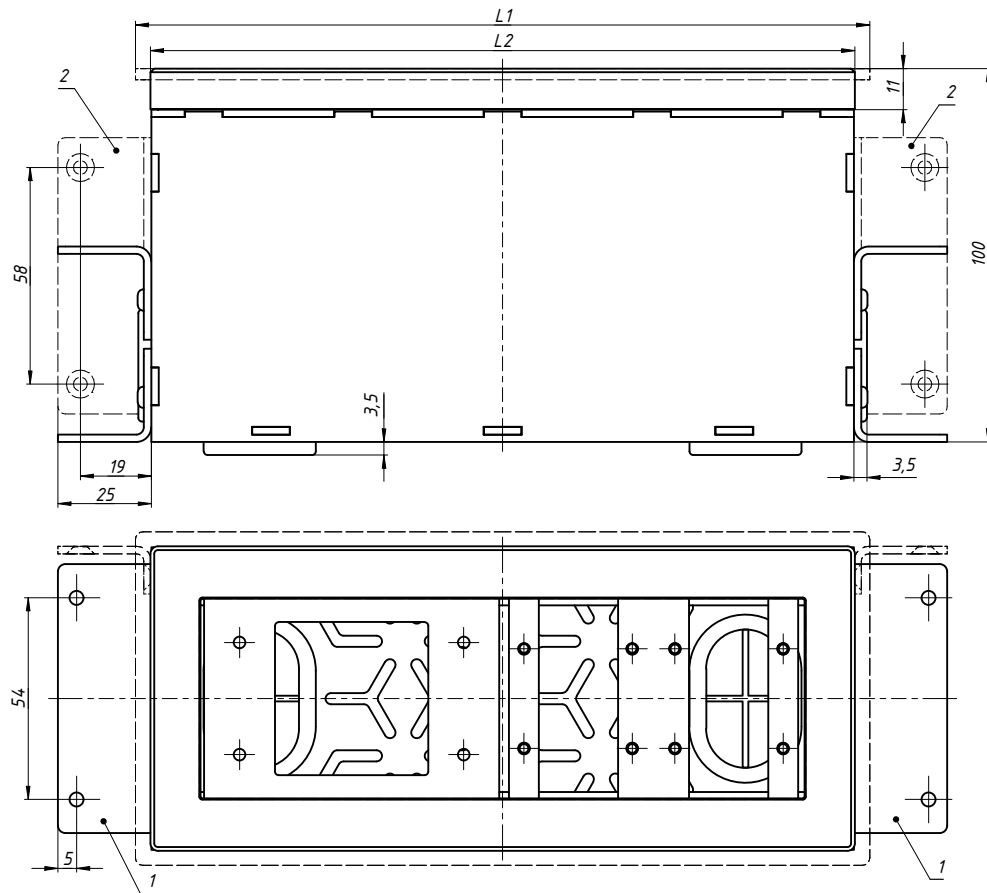
FL10	Планка FL10 заглушка		  1 пост
	● Черное анодирование ● Серебристое анодирование	FL10BN FL10SN	

FL20	Планка FL20 заглушка		  2 поста
	● Черное анодирование ● Серебристое анодирование	FL20BN FL20SN	

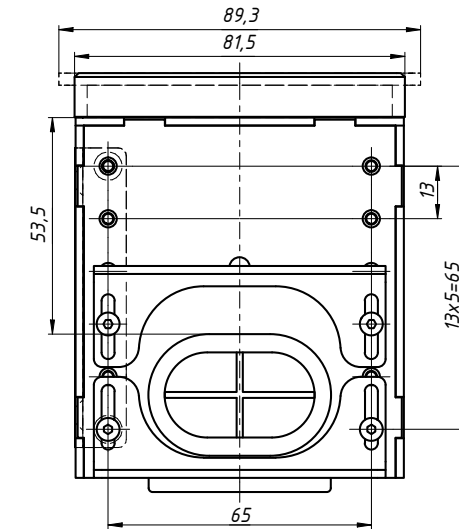
FLBR	Модуль кнопки FLBR		  2 поста
	● Черное анодирование ● Серебристое анодирование	FLBRBN FLBRSN	

FLBS	Модуль кнопки FLBS		  2 поста
	● Черное анодирование ● Серебристое анодирование	FLBSBN FLBSBN	

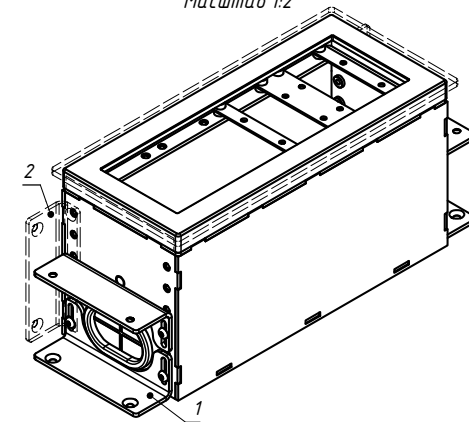
Габаритный чертеж офблока FD



	FD04	FD06	FD08	FD10	FD12	FD16	FD20
L1	116,3	156,4	196,5	236,6	276,7	356,9	437,1
L2	108,3	148,4	188,5	228,6	268,7	348,9	429,1

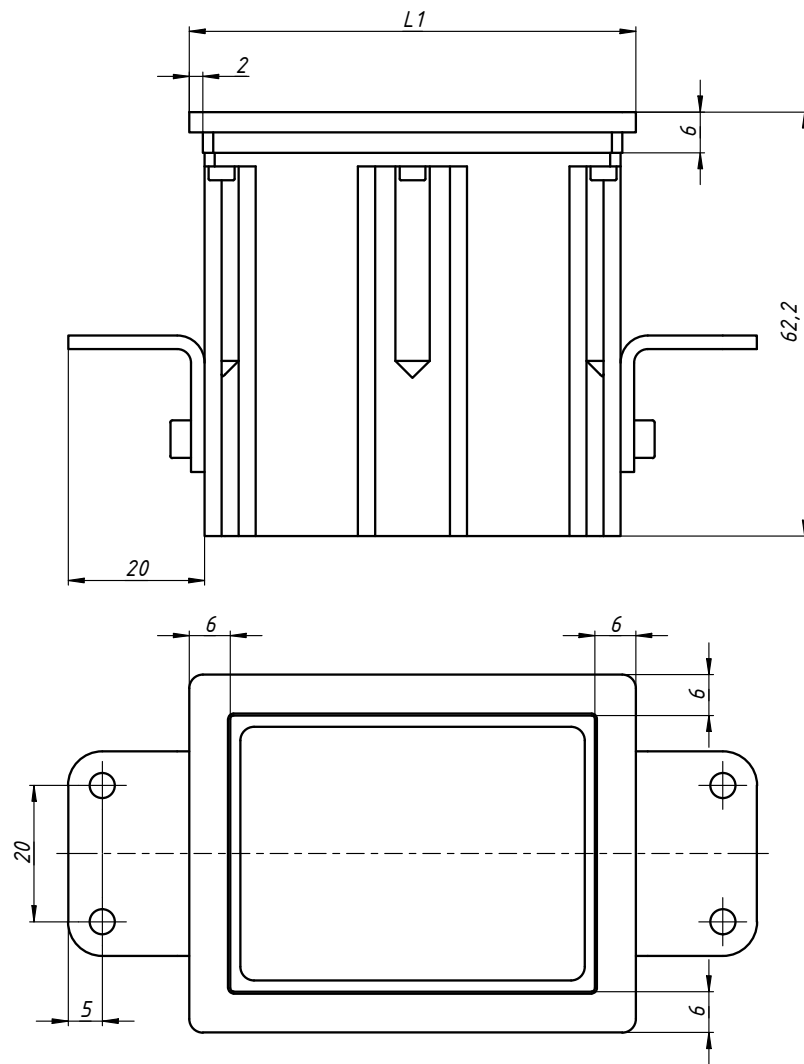


Масштаб 1:2

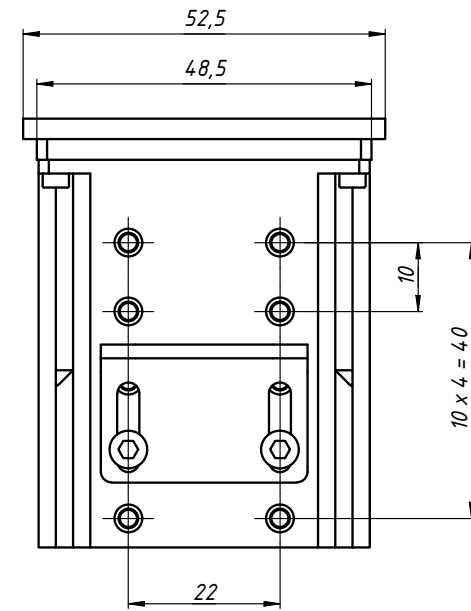


Скобы поз.1 используются при вертикальном закреплении, скобы поз.2 используются при горизонтальном закреплении.
На накладной рамке по внешнему контуру присутствует фаска 1x45°

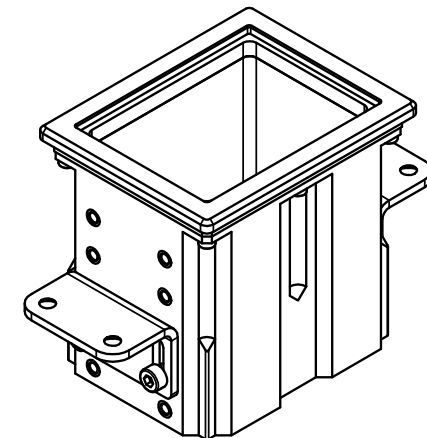
Габаритный чертеж офиблока FDM



	FDM01	FDM02	FDM03
$L1$	38,85	65,5	92,15



Масштаб 1:1



1. На накладной рамке по внешнему контуру присутствует фаска $1 \times 45^\circ$

